

skala 1:500  
 opracowana na podstawie mapy zasadniczej  
 w skali 1:500, sekcja: 5.152.29.11.4.1

Układ współrzędnych „2000/15”  
 Poziom odniesienia „PL-EVRF2007-NH”  
 W zakresie opracowania występują granice zgodne  
 z operatem ewidencji gruntów oraz nie ustalono  
 występowania obciążeń służebnościami gruntowymi.  
 Nie wyklucza się istnienia w terenie innych nie  
 wykazanych na mapie urządzeń podziemnych,  
 które nie były zgłoszone do inwentaryzacji lub  
 o których brak jest informacji w instytucjach branżowych.  
 Zakres aktualizacji mapy  
 Wkreślono projektowaną sieć uzbrojenia terenu ZUDP:  
 t – sieć telekomunikacyjna  
 ks – sieć kanalizacji sanitarnej



- LEGENDA:**
- Projektowana sieć kanalizacji ogólnospławnej
  - Przyłącza kanalizacyjne (odrębne opracowanie)
  - Granice działki
  - 294 nr działki
  - Si Studnia istniejąca
  - Sr Studnia rewizyjna
  - 148,70 Rzędna terenu
  - 147,60 Rzędna dna rury/kinety

województwo: dolnośląskie  
 powiat: Legnicki  
 miasto: Chojnów  
 nr jedn. ewid.: 020901\_1, Chojnów  
 obręb ewid.: Nr 0004, Obręb 4  
 działka: 293/14, 294, 295/18

**MAPA DO CELÓW PROJEKTOWYCH**  
**SKALA 1:500**

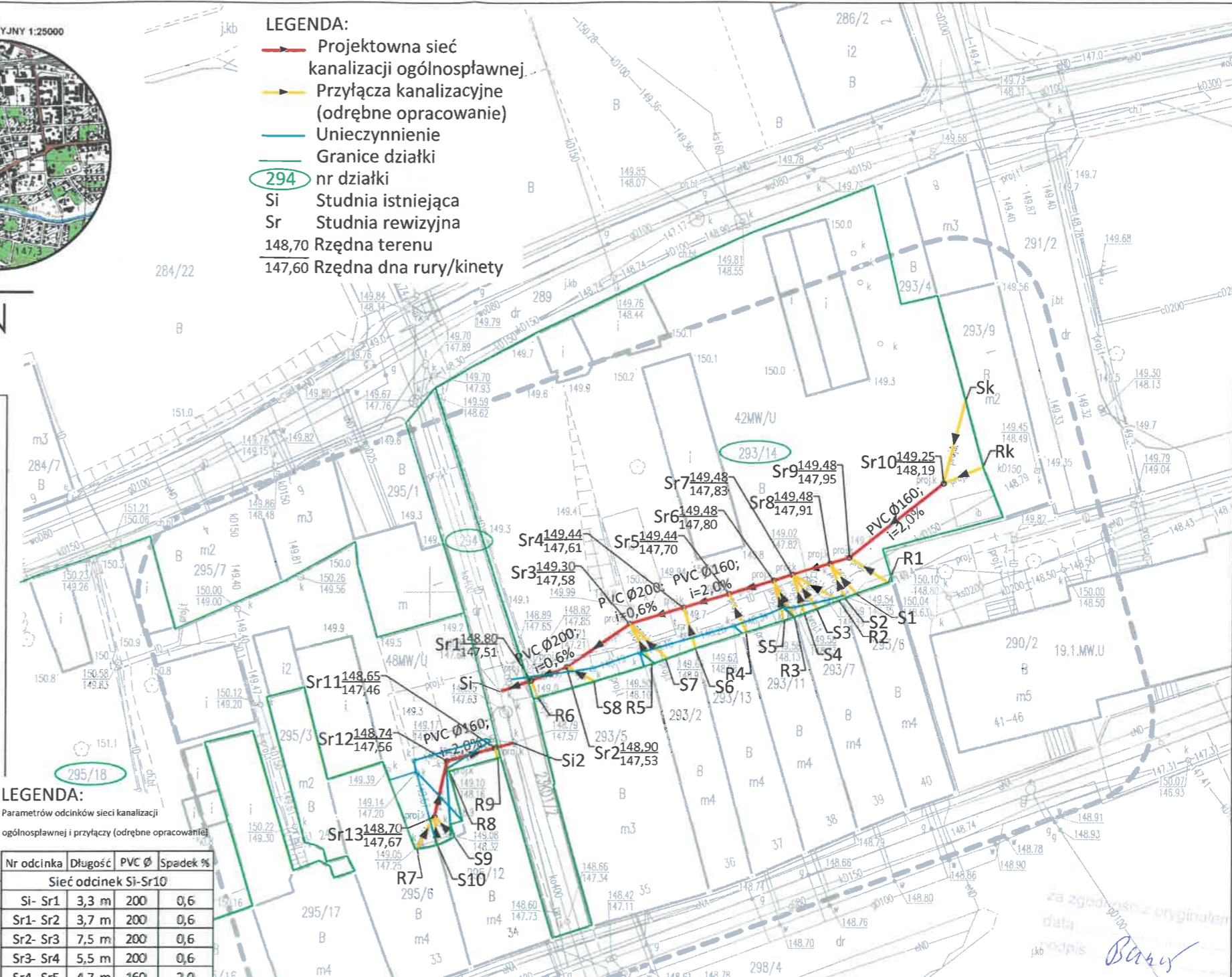
wykonana przez:  
 Geo-Mat Usługi  
 geodezyjno-kartograficzne  
 Mateusz Wawrzusiak  
 Goliszów 55A  
 59-225 Chojnów  
 tel. 609 082 223  
 e-mail: geo.mat@interia.pl

na podstawie mapy zasadniczej oraz wyników  
 zgłoszenia pracy geodezyjnej zarejestrowanej  
 w PODOGiK w Legnicy pod nr:  
**GK.6640.290.2024**

**inż. Mateusz Wawrzusiak**  
 GEODETA UPRAWNIONY DO ŚWIADCZENIA  
 USŁUG GEODEZYJNYCH I KARTOGRAFICZNYCH  
 Świad GGK Nr 23430

Goliszów, dnia 09.03.2024

Jestem świadomy odpowiedzialności karnej za złożenie fałszywego oświadczenia. Oświadczam, że operat techniczny zawierający rezultaty prac geodezyjnych w wyniku których powstał niniejszy dokument uzyskał pozytywny wynik weryfikacji.	
Identyfikator zgłoszenia prac geodezyjnych	GK.6640.290.2024
Organ służby geodezyjnej, który otrzymał zgłoszenie prac geodezyjnych	Starosta Legnicki pl. Stowiarński 1, 59-220 Legnica
Wykonawca prac geodezyjnych	Geo-Mat Usługi geodezyjno-kartograficzne Mateusz Wawrzusiak Goliszów 55A, 59-225 Chojnów id:022260280 NIP: 691-242-81-10
Data sporządzenia dokumentu potwierdzającego wynik pozytywnej weryfikacji	Protokół weryfikacji nr GK.6640.290.2024_18624 z dnia: 12.03.2024r.
Imię i nazwisko oraz nr uprawnień zawodowych kierownika prac	Mateusz Wawrzusiak, nr upr. 23430, zakres: 1



**LEGENDA:**  
 Parametrów odcinków sieci kanalizacji ogólnospławnej i przyłączy (odrębne opracowanie):

Nr odcinka	Długość	PVC Ø	Spadek %
<b>Sieć odcinek Si-Sr10</b>			
Si- Sr1	3,3 m	200	0,6
Sr1- Sr2	3,7 m	200	0,6
Sr2- Sr3	7,5 m	200	0,6
Sr3- Sr4	5,5 m	200	0,6
Sr4- Sr5	4,7 m	160	2,0
Sr5- Sr6	4,6 m	160	2,0
Sr6- Sr7	1,9 m	160	2,0
Sr7- Sr8	3,9 m	160	2,0
Sr8- Sr9	2,0 m	160	2,0
Sr9- Sr10	12 m	160	2,0
<b>Przyłącza na odcinku Si-Sr10</b>			
Sr1- R6	2,0 m	160	3,0
Sr2- S8	3,1 m	160	3,0
Sr3- S7	5,1 m	160	3,0
Sr3- R5	4,6 m	160	3,0
Sr4- S6	4,4 m	160	3,0
Sr5- R4	4,4 m	160	3,0
Sr6- S5	4,3 m	160	3,0
Sr6- R3	4,4 m	160	3,0
Sr7- S4	4,2 m	160	3,0
Sr7- S3	4,4 m	160	3,0
Sr7- R2	5,2 m	160	3,0
Sr8- S2	4,0 m	160	3,0
Sr8- S1	4,2 m	160	3,0
Sr9- R1	4,9 m	160	3,0
Sr10- Sk	8,4 m	160	3,0
Sr10- Rk	4,2 m	160	3,0

**LEGENDA:**  
 Parametrów odcinków sieci kanalizacji ogólnospławnej i przyłączy (odrębne opracowanie):

Nr odcinka	Długość	PVC Ø	Spadek %
<b>Sieć odcinek Si2-Sr12</b>			
Si2- Sr11	1,8 m	160	2,0
Sr11- Sr12	5,1 m	160	2,0
Sr12- Sr13	5,7 m	160	2,0
<b>Przyłącza na odcinku Si2-Sr12</b>			
Sr11- R9	1,1 m	160	3,0
Sr12- R8	1,0 m	160	3,0
Sr12- S10	2,9 m	160	2,0
Sr13- R7	3,6 m	160	2,0
Sr13- S9	2,6 m	160	2,0

**DANE Z MIEJSCOWEGO PLANU ZAGOSPODAROWANIA PRZESTRZENNEGO**  
 Uchwała nr IV/34/98 Rady Miejskiej w Chojnowie z dnia 30 grudnia 1998r.

**PRZEZNACZENIE TERENU:**  
 23KD1/2 – teren drogi dojazdowej  
 48MW/U – teren zabudowy mieszkaniowej wielorodzinnej i usług komercyjnych, nieuciążliwych  
 42MW/U – teren zabudowy mieszkaniowej wielorodzinnej i usług komercyjnych, nieuciążliwych  
 16KX/KP – teren przeznaczony pod plac komunikacji drogowej i pieszej

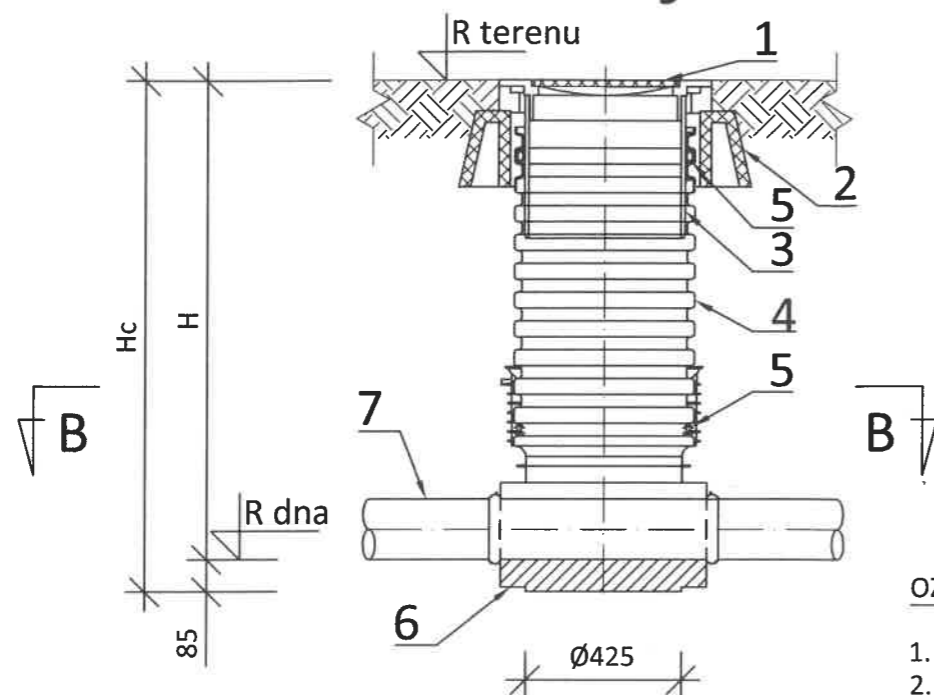
Uchwała nr LXVIII/311/22 Rady Miejskiej w Chojnowie z dnia 30 Listopada 2022r.  
 19.1.MW,U – Teren zabudowy mieszkaniowej wielorodzinnej, teren zabudowy usługowej

**ZAGOSPODAROWANIE TERENU:**  
 Linie rozgraniczające tereny o różnych funkcjach

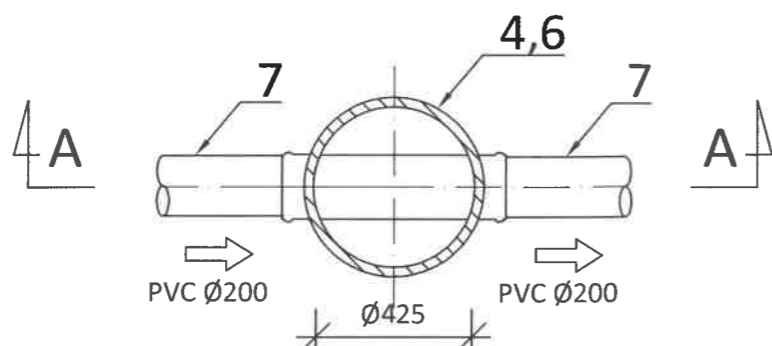
<b>EKO-INWEST</b> Tarnopolska 29, 67-200 Głogów		telefon: 603635648 e-mail: sanitrane.proj@gmail.com
Nazwa zamierzenia budowlanego	ROZBUDOWA SIECI KANALIZACJI OGÓLNOSPŁAWNEJ	
Adres	Działka nr 293/14, 294, 295/18, obręb 0004 Obręb 4, jednostka ewidencyjna 020901_1 Chojnów	
Kategoria	kat XXVI	
Nazwa rys.	Projekt zagospodarowania terenu	
Inwestor	Chojnowski Zakład Gospodarki Komunalnej i Mieszkaniowej Drzymała 30 59-225 Chojnów	
Zespół	Imię i nazwisko	nr upr.
Projektował	mgr inż. Krzysztof Banaś	LBS/0056/ POOS/14
Asystent projektanta	mgr inż. Tomasz Chutko	
Branża	Stadium	Data
Instalacyjna	Projek budowlany	19.03.2022
	Skala	Rys. nr
	1:500	01



# Przekrój A-A



# Przekrój B-B



### OZNACZENIA:

1. Właz żelbetow klasy B125
2. Stożek odcciążający
3. Rura teleskopowa  $\varnothing 425$
4. Rura karbowana  $\varnothing 425$  z PP
5. Uszczelka systemowa
6. Kinetą przepływowa
7. Rurociąg PVC  $\varnothing 160, 200$  (wg. profilu podłużnego)

### ZESTAWIENIE WYMIARÓW ZMIENNYCH

NR STUDNI	Rz. terenu [m n.p.m.]	Rz. dna [m n.p.m.]	H [m]	Hc [m]
Sr1	148,80	147,51	1,29	1,38
Sr2	148,90	147,53	1,37	1,46
Sr3	149,30	147,58	1,72	1,81
Sr4	149,44	147,61	1,83	1,91
Sr5	149,44	147,70	1,74	1,83
Sr6	149,48	147,80	1,68	1,76
Sr7	149,48	147,83	1,65	1,73
Sr8	149,48	147,91	1,57	1,65
Sr9	149,48	147,95	1,53	1,62
Sr10	149,25	148,19	1,06	1,15
Sr11	148,65	147,46	1,19	1,28
Sr12	148,74	147,56	1,18	1,27
Sr13	148,7	147,67	1,03	1,12

### UWAGA

1. Studnię kanalizacyjną  $\varnothing 425$  mm wykonać z elementów tworzywowych zgodnie z rysunkiem.
2. Zwieńczenie studni wykonać z żelbetowym stożkiem odcciążającym i pokrywą betonową klasy B125.
3. Rurociąg odpływowy wykonać z rur PVC  $\varnothing 160, 200$  zgodnie profilami podłużnymi. Połączenia kielichowe na uszczelkę.
4. Dopływ do studni z pionów deszczowych i przykanalików sanitarnych wykonać z rur PVC  $\varnothing 160$  zgodnie profilami podłużnymi. Połączenia kielichowe na uszczelkę
5. Studnie Sr1-Sr4 wyposażyć w kinetę połączeniową z kielichami nastawnymi dla rur PVC  $\varnothing 200$  mm. Studnie Sr5-Sr13 wyposażyć w kinetę połączeniową z kielichami nastawnymi dla rur PVC  $\varnothing 160$  mm. Dodatkowe dopływy dopływ do studzienki wpiąć za pomocą wkładki in-situ. Stosować kielichy z możliwością płynnej regulacji kąta w zakresie  $\pm 7,5^\circ$ .
6. Dopływ do studzienki wpiąć za pomocą wkładki in-situ
7. Studnię posadzić w wykopie na podsypce piaskowej gr. min. 20 cm.
8. Zestawienie wymiarów zmiennych przedstawiono w tabeli.

EKO-INWEST				
Tarnopolska 29, 67-200 Głogów		telefon: 603635648 e-mail: sanitrane.proj@gmail.com		
Nazwa zamierzenia budowlanego	ROZBUDOWA SIECI KANALIZACJI OGÓLNOSPŁAWNEJ			
Adres	Działka nr 293/14, 294, 295/18, obręb 0004 Obręb 4, jednostka ewidencyjna 020901_1 Chojnów			
Kategoria	kat XXVI			
Nazwa rys.	Studnia rewizyjna			
Inwestor	Chojnowski Zakład Gospodarki Komunalnej i Mieszkaniowej Drzymały 30 59-225 Chojnów			
Zespół	Imię i nazwisko	nr upr.	specjalność	podpis
Projektował	mgr inż. Krzysztof Banaś	LBS/0056/ POOS/14	instalacyjna	<i>Banaś</i>
Asystent projektanta	mgr inż. Tomasz Chutko			
Branża		Stadium	Data	Skala
Instalacyjna		Projek techniczny	19.03.2022	1:20
				Rys. nr
				04