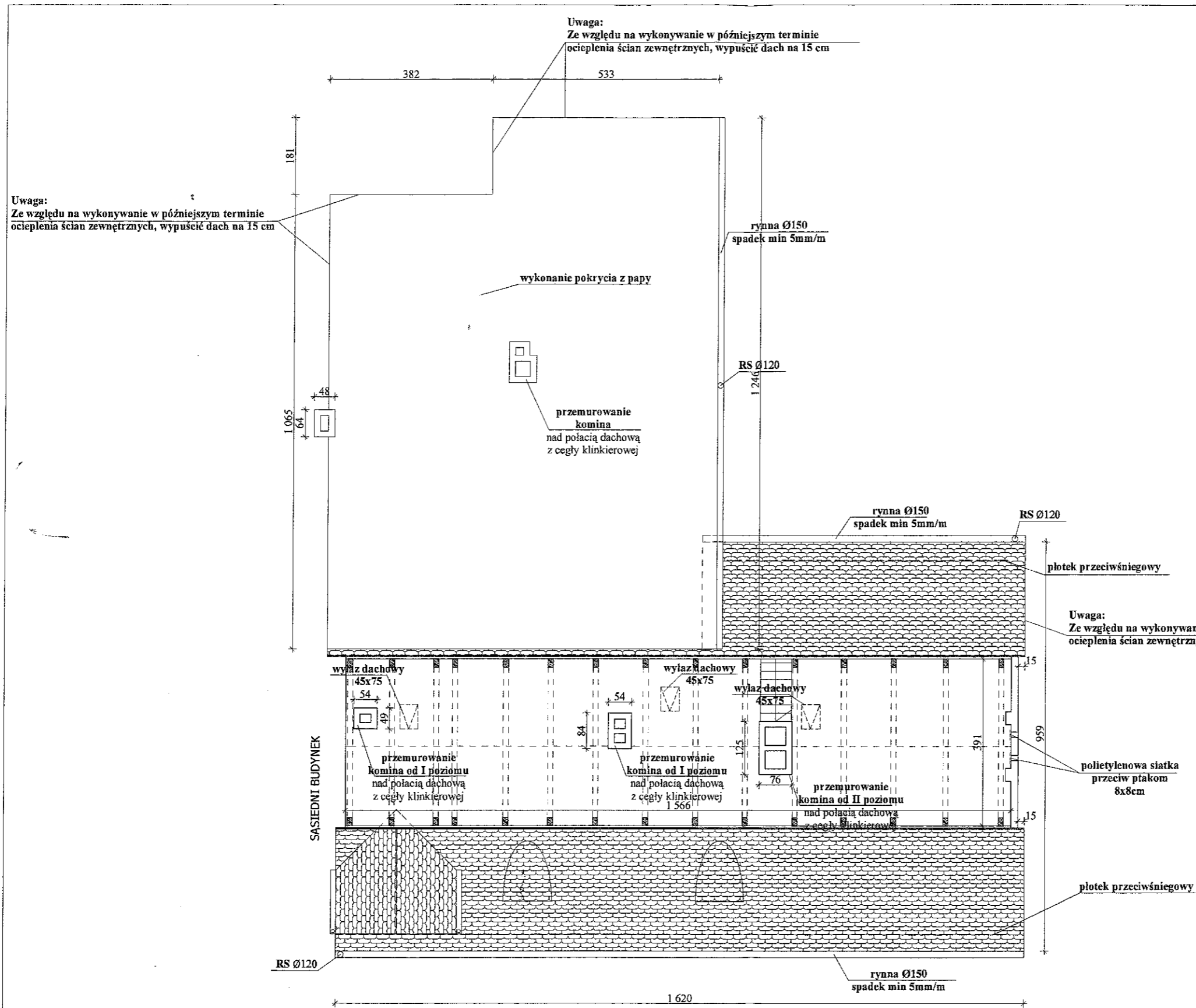


PROJEKTOWANIE I NADZÓR W BUDOWNICTWIE mgr inż. Jarosław Mikołajczyk 59-216 Kunice, Patków Legnicki 10A tel. kom. 502-296-226		
Obiekt	Budynek mieszkalny wielorodzinny	Projekt bud.-wyk.
Adres	Chojnów, ul. Legnicka 26	Branża arch.-konstr.
Tyt. rys.	Rzut poddasza I poziom	Skala 1:100
Projektant upr. proj. nr 230/87/Lw	mgr inż. arch. W. SERAFINOWICZ	Data 01 2014
Rys. opracował	mgr inż. J. MIKOŁAJCZYK	Rys. nr B1

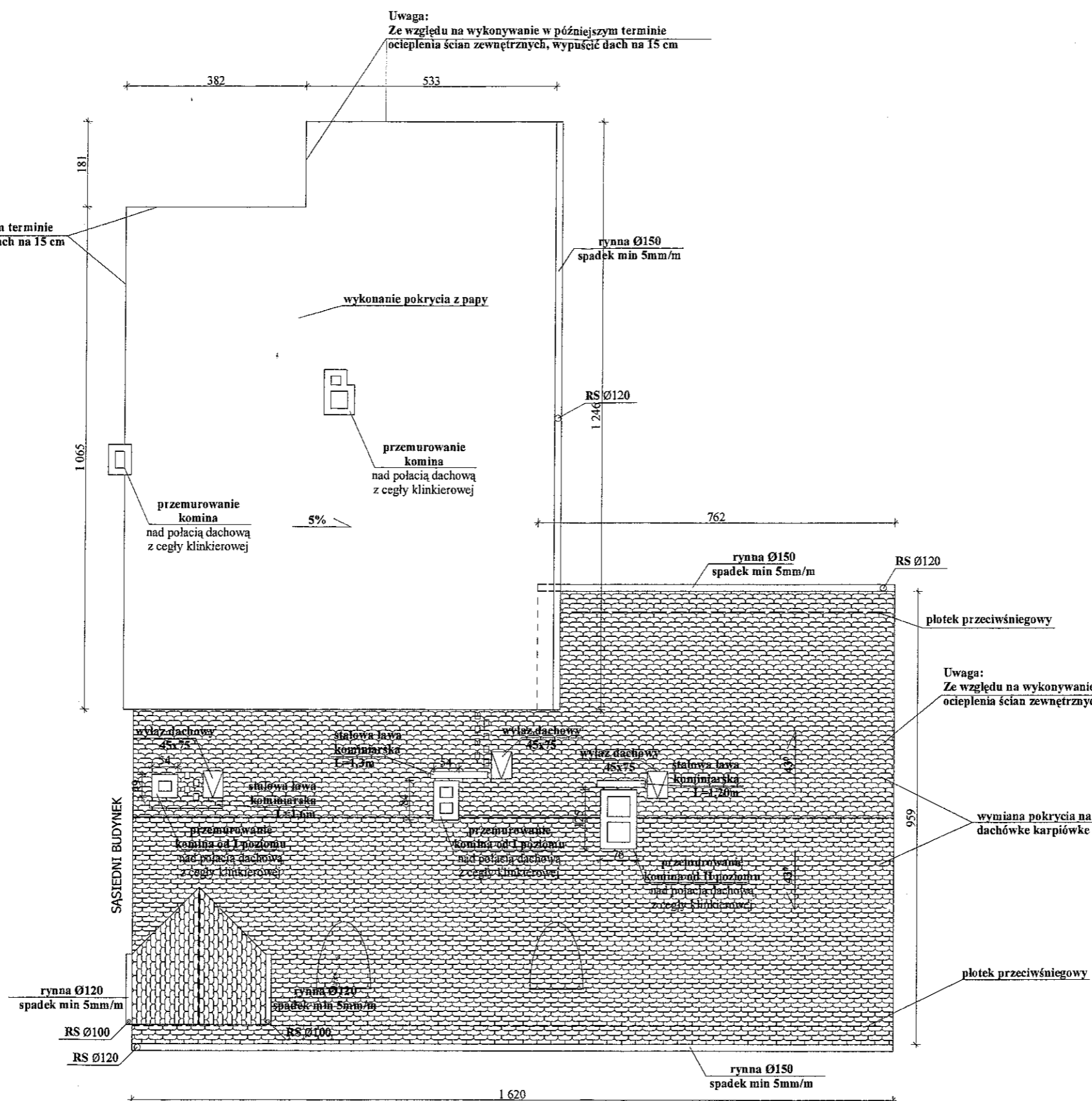


PROJEKTOWANIE I NADZÓR W BUDOWNICTWIE mgr inż. Jarosław Mikołajczyk 59-216 Kunice, Pątnów Legnicki 10A tel. kom. 502-296-226		
Obiekt	Budynek mieszkalny wielorodzinny	Projekt bud.-wyk.
Adres	Chojnów, ul. Legnicka 26	Branża arch.-konstr.
Tyt. rys	Rzut poddasza II poziom	Skala 1:100
Projektant upr. proj. nr 230/87/Uw	mgr inż. arch. W. SERAFINOWICZ	Data 01 2014
Rys opracował	mgr inż. J. MIKOŁAJCZYK	Rys. nr B2

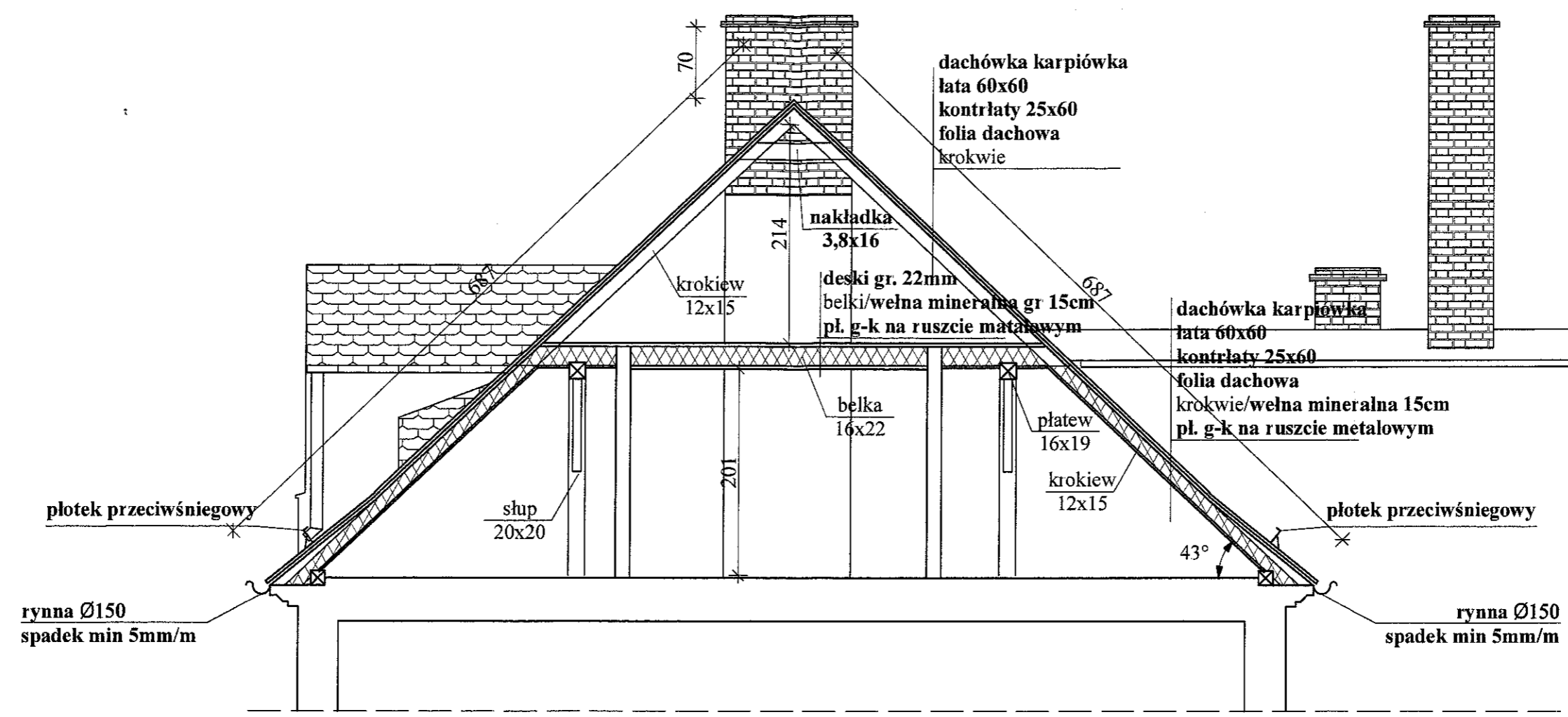
Uwaga:
Ze względu na wykonywanie w późniejszym terminie
ocieplenia ścian zewnętrznych, wypuścić dach na 15 cm

Uwaga:
Ze względu na wykonywanie w późniejszym terminie
ocieplenia ścian zewnętrznych, wypuścić dach na 15 cm

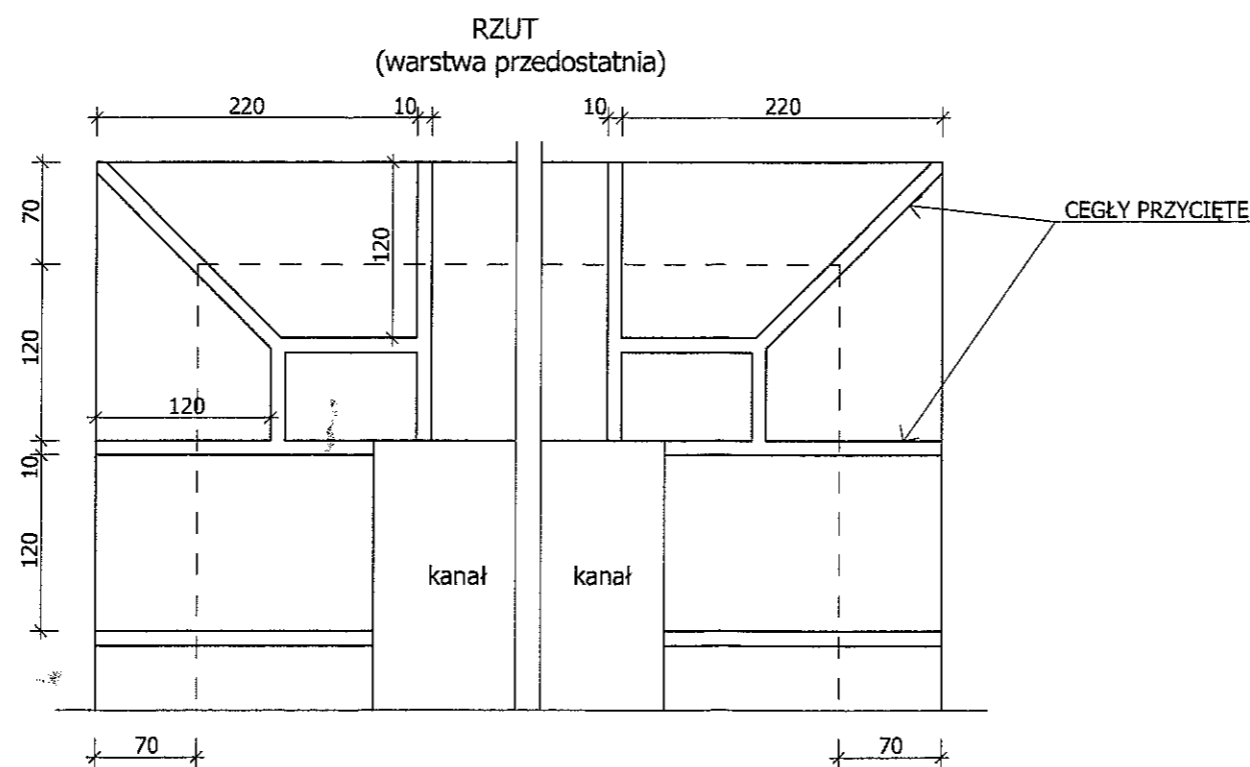
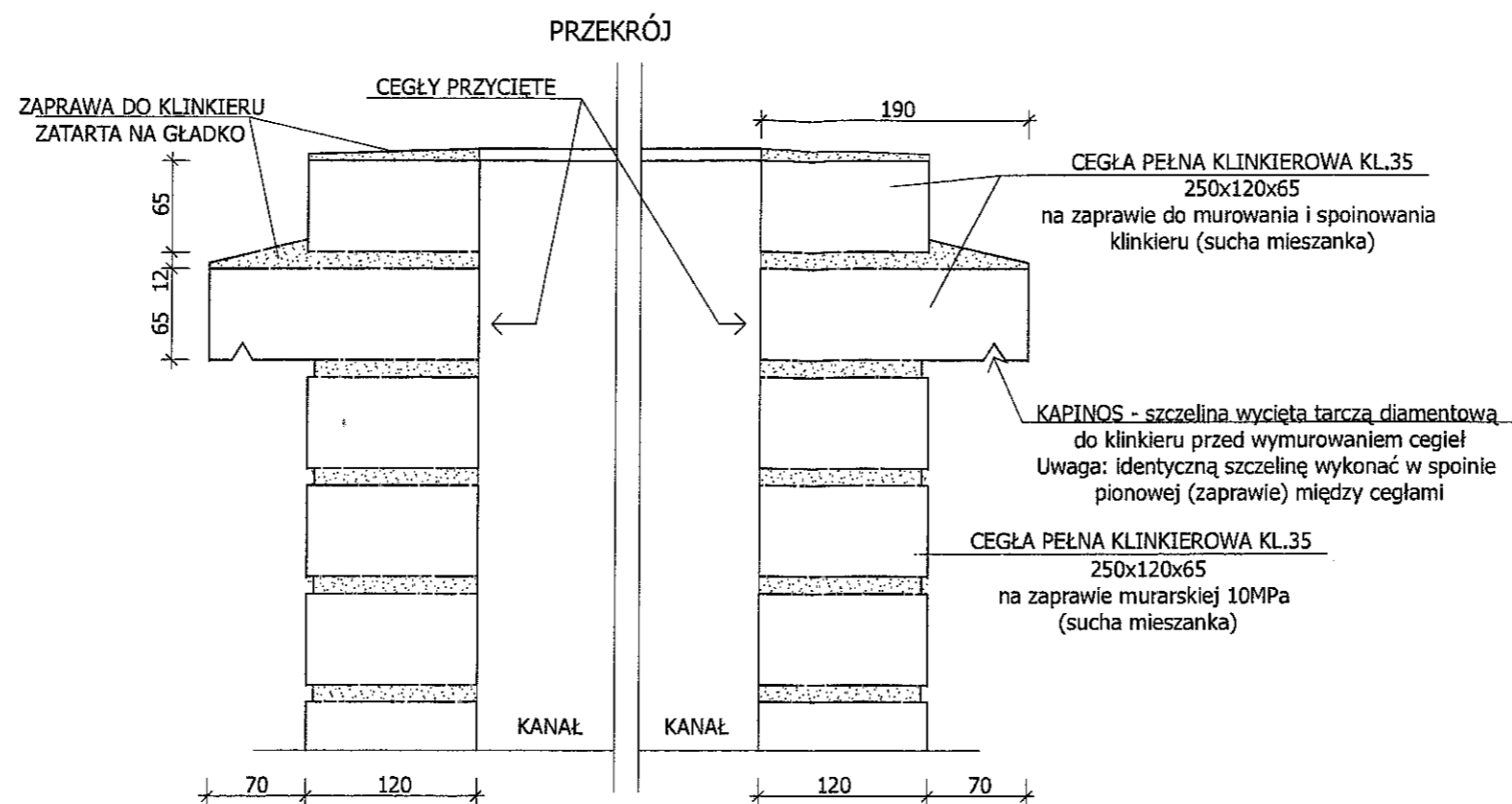
Uwaga:
Ze względu na wykonywanie w późniejszym terminie
ocieplenia ścian zewnętrznych, wypuścić dach na 15 cm



PROJEKTOWANIE I NADZÓR W BUDOWNICTWIE mgr inż. Jarosław Mikołajczyk 59-216 Kunice, Pątnów Legnicki 10A tel. kom. 502-296-226		
Obiekt	Budynek mieszkalny wielorodzinny	Projekt bud.-wyk.
Adres	Chojnów, ul. Legnicka 26	Branża arch.-konstr.
Tyt. rys.	Rzut dachu	Skala 1:100
Projektant upr. proj. nr 230/87/Lw	mgr inż. arch. W. SERAFINOWICZ	Data 01 2014
Rys. opracował	mgr inż. J. MIKOŁAJCZYK	Rys. nr B3



PROJEKTOWANIE I NADZÓR W BUDOWNICTWIE mgr inż. Jarosław Mikołajczyk 59-216 Kunice, Państw Legnicki 10A tel. kom. 502-296-226			
Objekt	Budynek mieszkalny wielorodzinny	Projekt	bud.-wyk.
Adres	Chojnów, ul. Legnicka 26	Branża	arch.-konstr.
Tyt rys.	Przekrój A-A	Skala	1:100
Projektant upr. proj. nr 230/87/Uw	mgr inż. arch. W. SERAFINOWICZ	Data	01 2014
Rys opracował	mgr inż. J. MIKOŁAJCZYK	Rys nr	B4



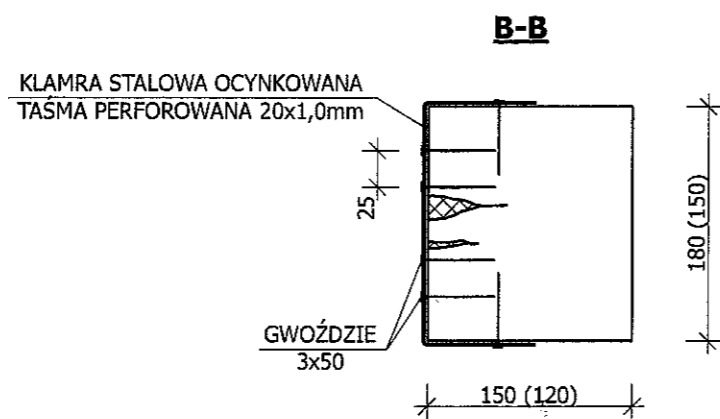
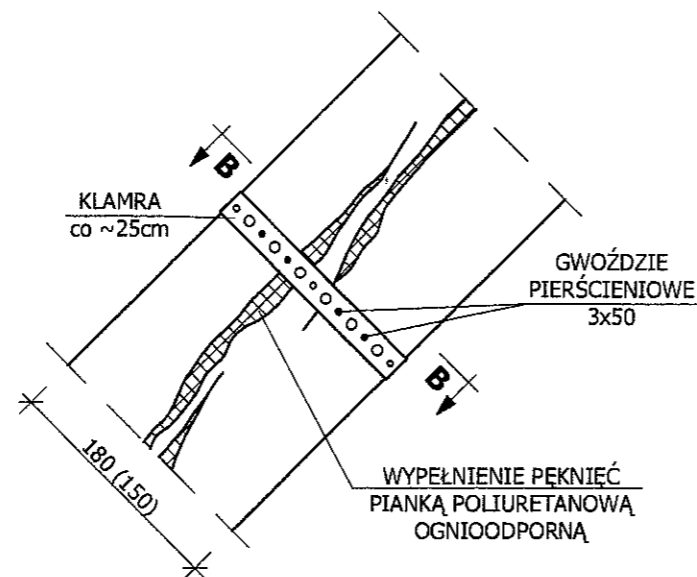
UWAGI:

1. Wszystkie roboty należy wykonać zgodnie z Polskimi Normami, Warunkami technicznymi wykonania i odbioru robót budowlano-montażowych opracowanych przez Instytut Techniki Budowlanej oraz zasadami wiedzy i sztuki budowlanej
2. Wszystkie wymiary i rzędne należy sprawdzić na budowie.
3. Dopuszcza się zastosowanie materiałów zamiennych pod warunkiem, że posiadają one cechy nie gorsze jakościowo i technicznie od wskazanych w projekcie.
4. Wszystkie użyte materiały budowlane i wykończeniowe powinny posiadać odpowiednie atesty i aprobaty do stosowania w budownictwie.
5. Wszelkiego rodzaju wątpliwości wykonania obiektu rozwiązać należy przed rozpoczęciem budowy w ramach nadzoru autorskiego.

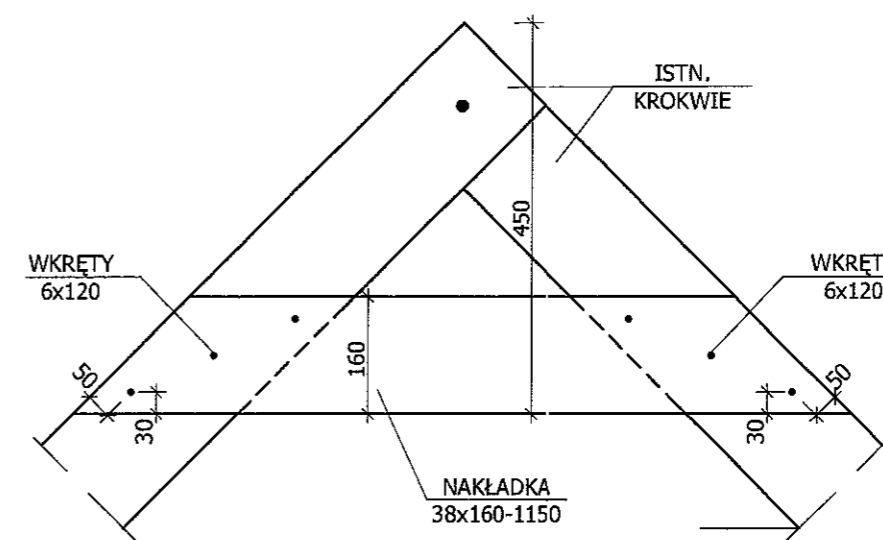
PROJEKTOWANIE I NADZÓR W BUDOWNICTWIE
mgr inż. Jarosław Mikołajczyk
59-216 Kunice, Pątrów Legnicki 10A
tel. kom. 502-296-226

Obiekt	Budynek mieszkalny wielorodzinny	Projekt bud.-wyk.
Adres	Chojnów, ul. Legnicka 26	Branża arch.-konstr.
Tyt rys.	Szczegół wykonania komina	Skala 1:5
Projektant upr. proj. nr 230/87/Uw	mgr inż. arch. W. SERAFINOWICZ	Data 01 2014
Rys. opracował	mgr inż. J. MIKOŁAJCZYK	Rys. nr B5

**PĘKNIĘCIA WZDŁUŻNE JEDNOSTRONNE
KROKIEW- przykład**



**SZCZEGÓŁ POŁĄCZENIA
KROKWI W SZCZYCIE**

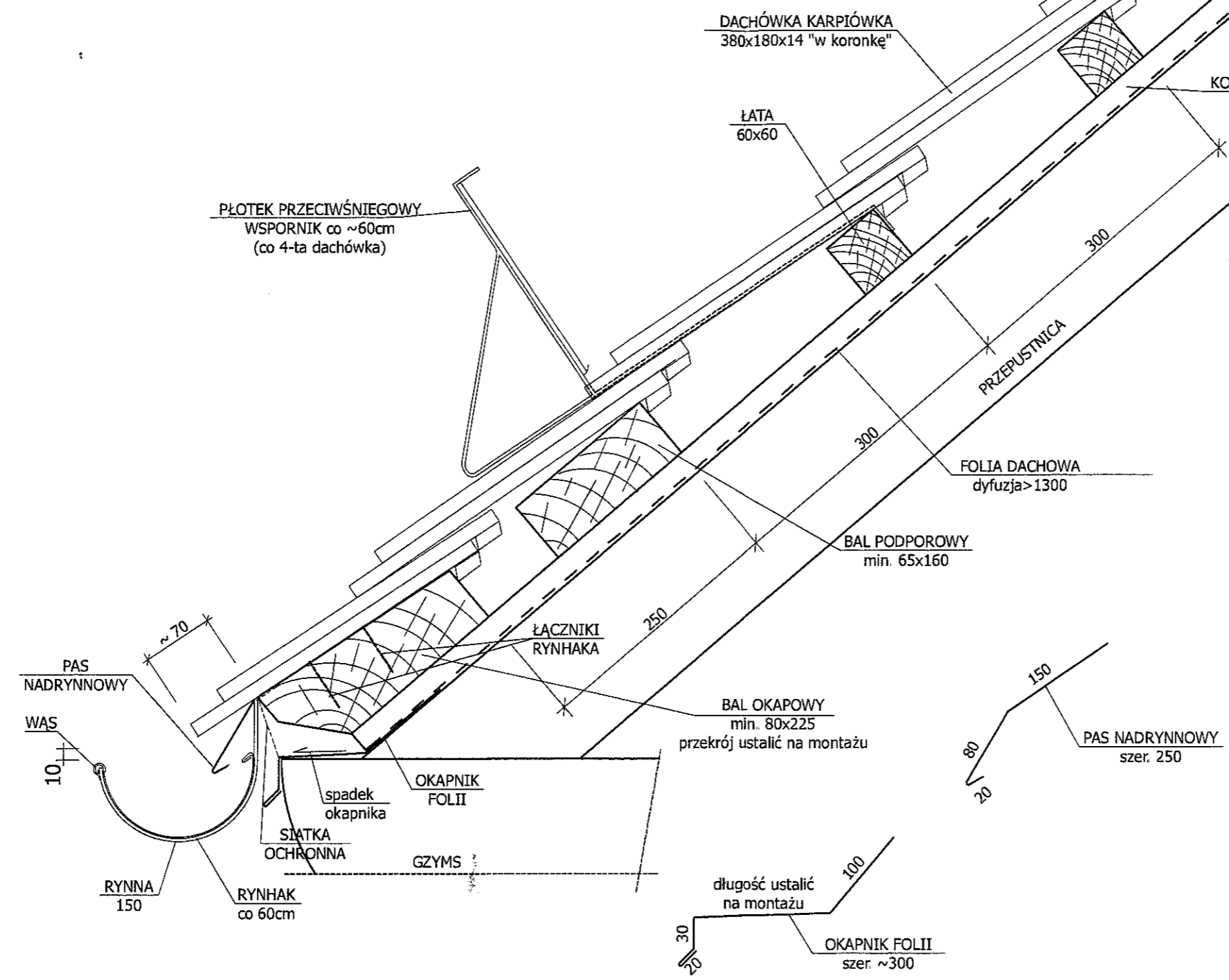


DREWNO C30

- UWAGI:
1. Wszystkie roboty należy wykonać zgodnie z Polskimi Normami, Warunkami technicznymi wykonania i odbioru robót budowlano-montażowych opracowanych przez Instytut Techniki Budowlanej oraz zasadami wiedzy i sztuki budowlanej
 2. Wszystkie wymiary i rzędne należy sprawdzić na budowie.
 3. Dopuszcza się zastosowanie materiałów zamiennych pod warunkiem, że posiadają one cechy nie gorsze jakościowo i technicznie od wskazanych w projekcie.
 4. Wszystkie użyte materiały budowlane i wykończeniowe powinny posiadać odpowiednie atesty i aprobaty do stosowania w budownictwie.
 5. Wszelkiego rodzaju wątpliwości wykonania obiektu rozwiązać należy przed rozpoczęciem budowy w ramach nadzoru autorskiego.

PROJEKTOWANIE I NADZÓR W BUDOWNICTWIE
mgr inż. Jarosław Mikołajczyk
59-216 Kunice, Pątnów Legnicki 10A
tel. kom. 502-296-226

Obiekt	Budynek mieszkalny wielorodzinny	Projekt bud.-wyk.
Adres	Chojnów, ul. Legnicka 26	Branża arch.-konstr.
Tyt. rys.	Wzmocnienie więźby - szczegóły	Skala 1:5
Projektant upr. proj. nr 230/87/Uw	mgr inż. arch. W. SERAFINOWICZ	Data 01 2014
Rys opracował	mgr inż. J. MIKOŁAJCZYK	Rys. nr B6



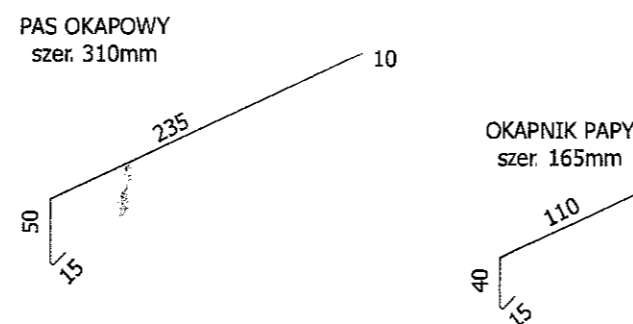
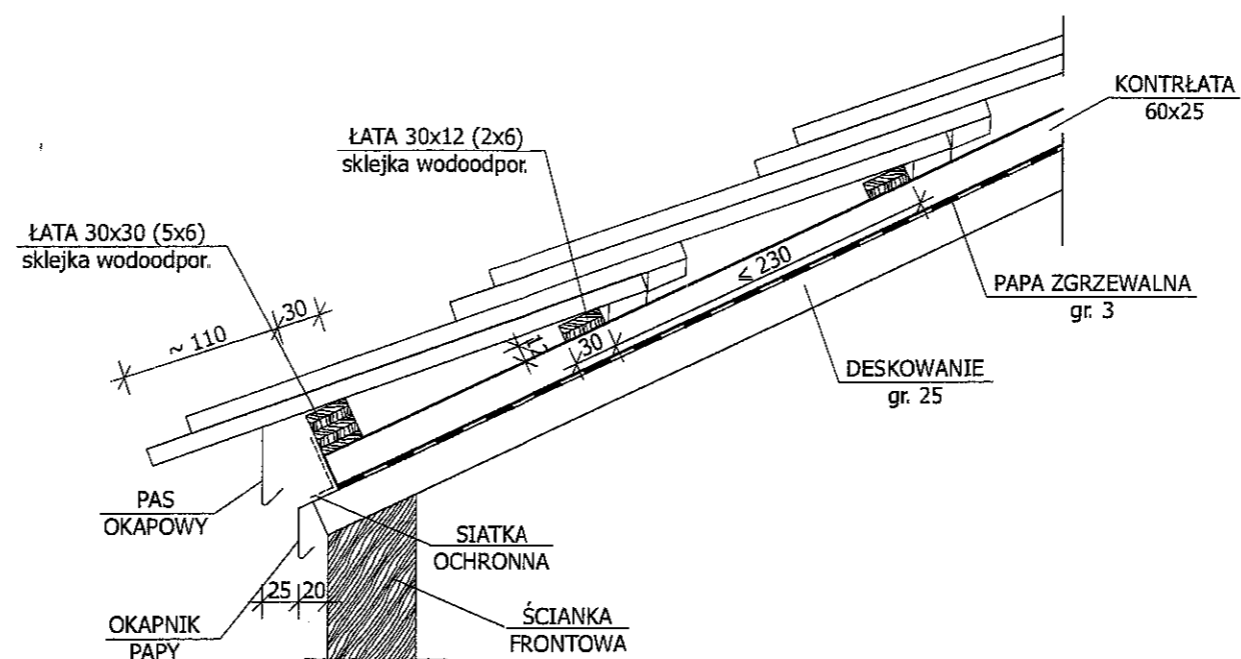
- UWAGI:
1. WSZYSTKIE ÖBRÖBKI BLACHARSKIE ORAZ RYNNY I RURY SPUSTOWE Z BLACHY CYNKOWO-TYTANOWEJ GRUB. 0,7mm
 2. SPADEK RYNNY min. 5mm/m
 3. RYNHAK STALOWY OCYNKOWANY Z WĄSEM Z BLACHY CYNKOWO-TYTANOWEJ
 4. POŁĄCZENIE RYNNY Z BALEM OKAPOWYM ZA POMOCĄ ŻABEK

UWAGI:

1. Wszystkie roboty należy wykonać zgodnie z Polskimi Normami, Warunkami technicznymi wykonania i odbioru robót budowlano-montażowych opracowanych przez Instytut Techniki Budowlanej oraz zasadami wiedzy i sztuki budowlanej
2. Wszystkie wymiary i rzędnę należy sprawdzić na budowie.
3. Dopuszcza się zastosowanie materiałów zamiennych pod warunkiem, że posiadają one cechy nie gorsze jakościowo i technicznie od wskazanych w projekcie.
4. Wszystkie użyte materiały budowlane i wykończeniowe powinny posiadać odpowiednie atesty i aprobaty do stosowania w budownictwie.
5. Wszelkiego rodzaju wątpliwości wykonania obiektu rozwiązać należy przed rozpoczęciem budowy w ramach nadzoru autorskiego.

PROJEKTOWANIE I NADZÓR W BUDOWNICTWIE
mgr inż. Jarosław Mikołajczyk
59-216 Kunice, Pątnów Legnicki 10A
tel. kom. 502-296-226

Obiekt	Budynek mieszkalny wielorodzinny	Projekt bud.-wyk.
Adres	Chojnów, ul. Legnicka 26	Branża arch.-konstr.
Tyt. rys.	Szczegół wykonania okapu nad gzymsem	Skala 1:5
Projektant upr. proj. nr 230/87/Uw.	mgr inż. arch. W. SERAFINOWICZ	Data 01 2014
Rys. opracował	mgr inż. J. MIKOŁAJCZYK	Rys nr B7



blacha cynkowo-tytanowa gr.0,7mm

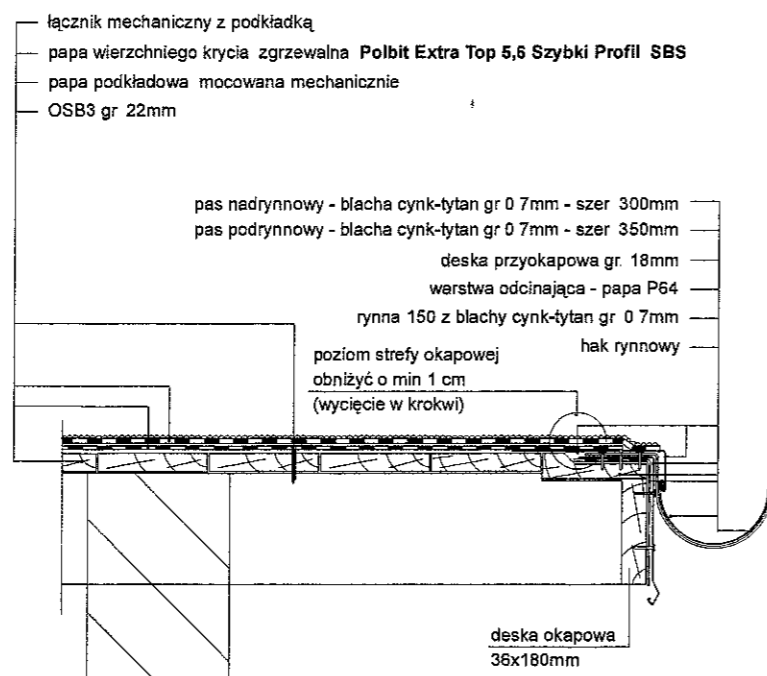
UWAGI:

1. Wszystkie roboty należy wykonać zgodnie z Polskimi Normami, Warunkami technicznymi wykonania i odbioru robót budowlano-montażowych opracowanych przez Instytut Techniki Budowlanej oraz zasadami wiedzy i sztuki budowlanej.
2. Wszystkie wymiary i rzędne należy sprawdzić na budowie.
3. Dopuszcza się zastosowanie materiałów zamiennych pod warunkiem, że posiadają one cechy nie gorsze jakościowo i technicznie od wskazanych w projekcie.
4. Wszystkie użyte materiały budowlane i wykończeniowe powinny posiadać odpowiednie atesty i aprobaty do stosowania w budownictwie.
5. Wszelkiego rodzaju wątpliwości wykonania obiektu rozwiązać należy przed rozpoczęciem budowy w ramach nadzoru autorskiego.

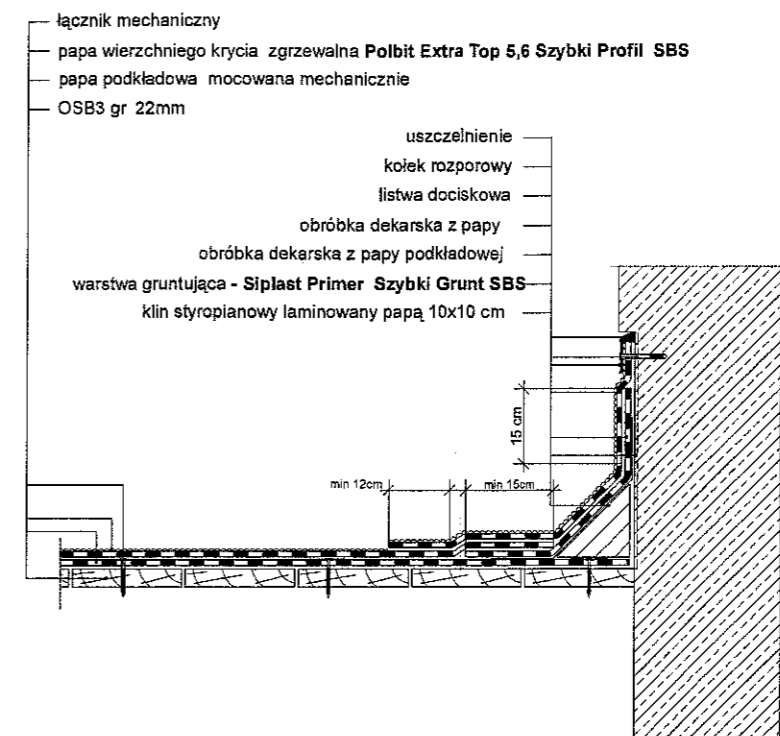
PROJEKTOWANIE I NADZÓR W BUDOWNICTWIE
mgr inż. Jarosław Mikołajczyk
59-216 Kunice, Pątnów Legnicki 10A
tel. kom. 502-296-226

Obiekt	Budynek mieszkalny wielorodzinny	Projekt bud.-wyk.
Adres	Chojnów, ul. Legnicka 26	Branża arch.-konstr.
Tyt. rys.	Szczegół wykonania okapu "wole oko"	Skala 1:5
Projektant uzr. proj. nr 230/87/Uw	mgr inż. arch. W. SERAFINOWICZ	Data 01.2014
Rys. opracował	mgr inż. J. MIKOŁAJCZYK	Rys. nr B8

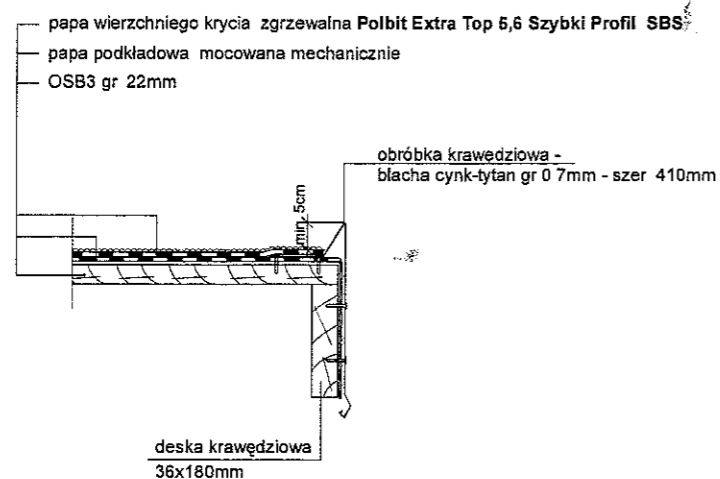
Szczegół Okapu z rynną



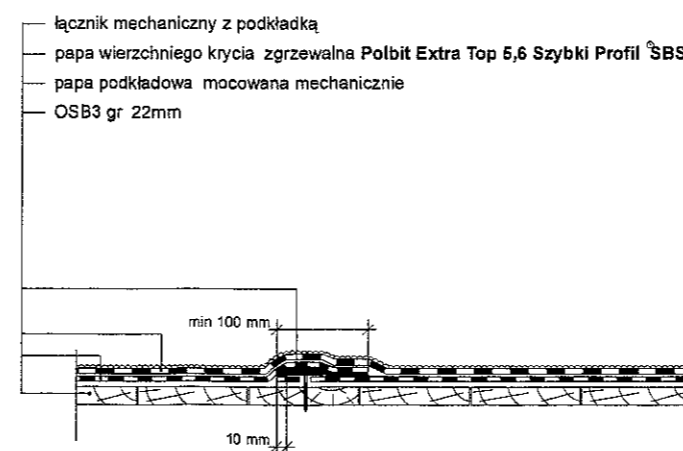
Szczegół Połączenie połaci z kominami



Szczegół Obróbka krawędziowa



Szczegół Warstwy pokrycia



Zakłady podłużne papy wierzchniego krycia powinny być przesunięte w stosunku do zakładów podłużnych papy podkładowej o połowę szerokości rolki.
 Zakłady poprzeczne papy wierzchniego krycia powinny być przesunięte w stosunku do zakładów poprzecznych papy podkładowej o połowę długości rolki

PROJEKTOWANIE I NADZÓR W BUDOWNICTWIE mgr inż. Jarosław Mikołajczyk 59-216 Kunice, Pałnów Legnicki 10A tel. kom. 502-296-226		
Obiekt	Budynek mieszkalny wielorodzinny	Projekt bud.-wyk.
Adres	Chojnów, ul. Legnicka 26	Branża arch.-konstr.
Tyt. rys.	Szczegóły wykonania dachu papowego	Skala 1:100
Projektant upr. proj nr 230/87/Lw	mgr inż. arch. W. SERAFINOWICZ	Data 01 2014
Rys opracował	mgr inż. J. MIKOŁAJCZYK	Rys nr B9